

TEL695WP 125 Gala Edition
T1 Wärmepumpentrockner:
Mit SteamFinish und DryCare 40 für schonende Wäschepflege.



- Weniger bügeln, mehr Frische – SteamFinish
- Angenehm leises Trocknen – SilenceDrum
- DryCare 40 – trocknet fast alles, was bei 40 °C waschbar ist
- Schneller trocknen bei höchster Energieeffizienz – EcoSpeed
- Miele@home – clever vernetzt für mehr Möglichkeiten*

* Zusätzliches digitales Angebot der Miele Vertriebsgesellschaft Deutschland KG. Alle smarten Anwendungen werden durch das System Miele@home ermöglicht. Abhängig von Modell und Land kann der Funktionsumfang variieren.

A+++

EAN: 4002516748786 / Materialnummer: 12397260 / Alte Materialnummer: 12EL6952D

Jubiläumsaktion	
125 Gala Edition	•
Jubiläumsaktion	
Jubiläumsmodele 125	•
Bauform	
Säulenfähig	•
Side-by-Side	•
Unterschiebbar	•
Türanschlag	links
Bauart	
Produktmarke	T1 Chrome Edition
Wärmepumpentrockner	•
Design	
Gerätefarbe	Lotosweiß
Blendenfarbe	Lotosweiß
Farbe Drehwahlschalter	Lotosweiß / Ring Chrom
Blendenausführung	schräg
Bedienungsart	Drehwahlschalter
Display	ComfortSensor weiß, 1-zeilig
Trockenergebnis	
Punktgenaue Trocknung PerfectDry	•
Duftsysteem FragranceDos ²	•
Intelligente Trommelreversierung	•
Geprüfte Hygiene	•
Geprüfte Virus Hygiene	•
Wäscheschonung	
SilenceDrum	•
Beladung in kg	9,0
Bedienkomfort	
Vernetzung mit Miele@home	•
Wash2Dry	•
Startvorwahl bis zu 24h	•
Restzeitanzeige	•
Programmablauf-Anzeige	Nein
Trommelbeleuchtung	LED
MultiLingua	•
Akustikpaket für niedrigste Geräuschwerte	•
Kondensatbehälter	•
Integrierte Kondenswasserableitung	•
AddLoad	•
Effizienz und Nachhaltigkeit	
Energieeffizienzklasse (A+++ – D)	A+++
Jahresstromverbrauch in kWh	185
Laufzeit im Standardprogramm in min	184
Geräusch im Programm Baumwolle bei voller Beladung in db(A) re1pW	64
Kondensationseffizienzklasse	A
Stromverbrauch im Standardprogramm Baumwolle Schranktrocken bei voller Beladung in kWh	1,55
EcoFeedback	•

TEL695WP 125 Gala Edition

T1 Wärmepumpentrockner:

Mit SteamFinish und DryCare 40 für schonende Wäschepflege.



EAN: 4002516748786 / Materialnummer: 12397260 / Alte Materialnummer: 12EL6952D

EcoDry-Technologie	•
Wartungsfreier Wärmetauscher	•
ProfiEco Motor	•
EcoSpeed	•
Trockenprogramme	
Automatic plus	•
Baumwolle	•
Pflegeleicht	•
Feinwäsche	•
Oberhemden	•
Finish Seide	•
Finish Wolle	•
Express	•
Jeans	•
Outdoor	•
Imprägnieren	•
Sportwäsche	•
Kopfkissen normal	•
Lüften kalt	•
Lüften warm	•
Korbprogramm	•
Vorbügeln	•
Bettwäsche	•
Finish Dampf	•
Extras Trocknen	
Knitterschutz	•
Summer	•
DryCare 40	•
DryFresh	•
PowerFresh	•
Qualität	
Softrippen	•
Sicherheit	
PIN-Code	•
Anzeige "Behälter entleeren"	•
Optische Schnittstelle	•
Technische Daten	
Abmessungen in mm (Breite)	596
Abmessungen in mm (Höhe)	850
Abmessungen in mm (Tiefe)	636
Gerätetiefe bei geöffneter Tür in mm	1054
Gewicht in kg	57
Gesamtanschlusswert in kW	1,10
Spannung in V	220-240
Absicherung in A	10
Frequenz in HZ	50
Länge der elektrischen Zuleitung in m	2,0
Hermetisch geschlossen	•
Kältemittelart	R290
Kältemittelmenge in kg	0,14
Treibhauspotential Kältemittel in CO ₂ e	3

TEL695WP 125 Gala Edition

T1 Wärmepumpentrockner:

Mit SteamFinish und DryCare 40 für schonende Wäschepflege.



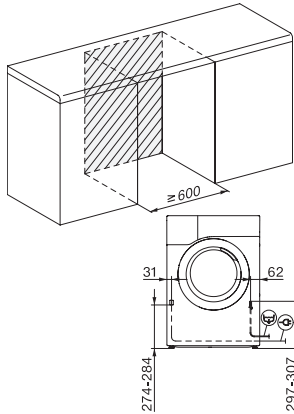
EAN: 4002516748786 / Materialnummer: 12397260 / Alte Materialnummer: 12EL6952D

Treibhauspotential Gerät in CO ₂ e	0,42
Leuchtmittel tauschen	Kundendienst
Mitgeliefertes Zubehör	
Duftflakon	•
Gutschein für einen zweiten Duftflakon	•
Verfügbare Displaysprachen	
Verfügbare Displaysprachen durch MultiLingua	bahasa malaysia, dansk, deutsch, english (AU), english (GB), english (US), español, français (CA), français (FR), hrvatski, italiano, magyar, nederlands, norsk, polski, português, русский, română, slovenčina, slovenščina, srpski, suomi, svenska, türkçe, українська, čeština, ελληνικά, , , ,

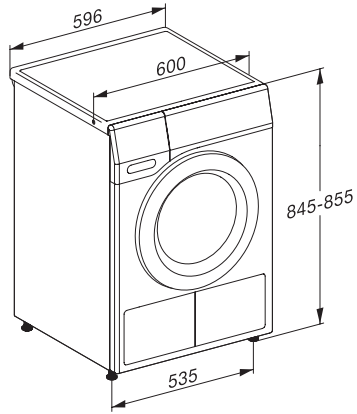
TEL695WP 125 Gala Edition

T1 Wärmepumpentrockner:

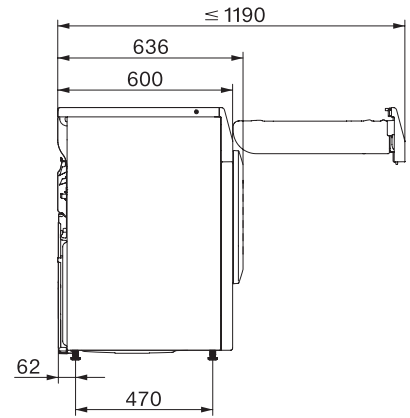
Mit SteamFinish und DryCare 40 für schonende Wäschepflege.



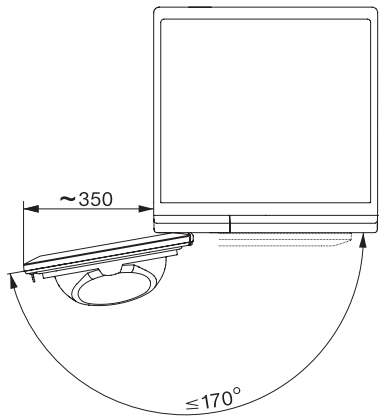
T1 Skizze, schräge Blende oder gerade Blende, Maße in mm



T1 Skizze, schräge Blende oder gerade Blende, Maße in mm



T1 Skizze, schräge Blende oder gerade Blende, mit Sichtfenster, Maße in mm



T1 Skizze, schräge Blende oder gerade Blende, Maße in mm