

## iQ500, Einbau-Kühlschrank, 102.5 x 56 cm, Flachscharnier mit Softeinzug KI31REDD1



1 x Butterdose, 3 x Eierablage	
KF30ZAX0	Türfront mit Alu-Dekorrahmen

Einbaukühlschrank mit hellem LED-Licht, hyperFresh- und autoAirflow-Funktion für optimale Aufbewahrungsbedingungen.

- ✓ LED-Licht: schneller Überblick über den Inhalt deines Kühlschranks dank heller, gleichmäßiger Ausleuchtung.
- ✓ superCooling: senkt die Temperatur für eine bestimmte Zeit, um frische Lebensmittel schnell herunterzukühlen.
- ✓ autoAirflow: optimale Luftzirkulation und gleichmäßige Kühlung auf allen Ebenen für längere Frische.
- ✓ softClosing: deine Kühlschranktür ist immer ordentlich geschlossen.
- ✓ safetyGlas-Ablagen: extrastarkes und leicht zu reinigendes Sicherheitsglas.

Energieeffizienzklasse: .....D  
 Durchschnittlicher Energieverbrauch in Kilowattstunden pro Jahr (kWh/a) (EU 2017/1369): ..... 77 kWh/annum  
 Summe der Volumen der Tiefkühlfächer (EU 2017/1369): ..... 0 l  
 Summe der Volumen der Kaltlagerfächer und Kühlfächer: ..... 165 l  
 Geräuschwert: ..... 27 dB(A) re 1pW  
 Geräusch-Effizienzklasse: ..... A  
 Bauform: ..... Einbau  
 Dekorrahmen/ -platte: ..... Möglich mit Zubehör  
 Höhe: ..... 1021 mm  
 Gerätebreite: ..... 558 mm  
 Gerätetiefe: ..... 548 mm  
 Min. Nischenmaße für Installation (H x B x T): ... 1025.0 x 560 x 550 mm  
 Nettogewicht: ..... 36.5 kg  
 Absicherung: ..... 10 A  
 Türöffnung: ..... Rechts wechselbar  
 Spannung: ..... 220-240 V  
 Frequenz: ..... 50 Hz  
 Länge Anschlusskabel: ..... 230.0 cm  
 Anzahl Verdichter: ..... 1  
 Anzahl unabhängiger Kühlkreisläufe: ..... 1  
 Innenlüfter: ..... Nein  
 Scharniere wechselbar: ..... Ja  
 Anzahl höhenverstellbarer Ablagen im Kühlbereich: ..... 3  
 Flaschenregale: ..... Ja  
 EAN-Nummer: ..... 4242003929391  
 Marke: ..... Siemens  
 Internationale Bestellbezeichnung: ..... KI31REDD1  
 Gerätetyp: ..... Kühlschrank  
 Frostfree System: ..... Nein  
 Gerätetyp: ..... Vollintegriert  
 Integriertes Zubehör: ..... 1 x Butterdose, 3 x Eierablage



## iQ500, Einbau-Kühlschrank, 102.5 x 56 cm, Flachscharnier mit Softeinzug KI31REDD1

- Einbau-Kühlautomat
- easy Installation
- Flachscharnier-Technik, softEinzug mit Türdämpfung

### Leistung und Verbrauch

- Energieeffizienzklasse: D
- Nutzinhalt gesamt: 165 l
- Nutzinhalt Kühlfächer: 165 l
- Energieverbrauch / Jahr: 77 kWh/a
- Klimaklasse: SN-ST
- Geräuscheffizienzklasse / Geräusch-Wert: A / 27 dB

### Design

- LED Beleuchtung

### Komfort und Sicherheit

- Elektronische Temperaturregelung über LED ablesbar
- Super-Taste: superKühlen

### Kühlteil

- 4 Abstellflächen aus Sicherheitsglas, davon 3 x höhenverstellbar
- 1 Flaschenabsteller
- 3 Türabsteller, davon 1 Butter-/Käsefach
- verchromter Flaschenrost

### Frischhaltesystem

- 1 hyperFresh Box - hält Obst und Gemüse länger frisch

### Maße

- Gerätemaße (H x B x T): 102.1 cm x 55.8 cm x 54.8 cm
- Nischenmaße (H x B x T): 102.5 cm x 56.0 cm x 55.0 cm

### Technische Informationen

- Länge des Anschlusskabel: 230 cm
- 220 - 240 V

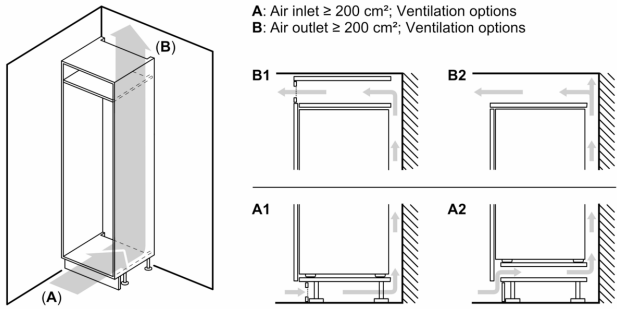
### Zubehör

- 1 x Butterdose, 3 x Eierablage

### Länderspezifische Optionen

- Auf Basis der Ergebnisse der Normprüfung über 24 Std. Tatsächlicher Verbrauch abhängig von Nutzung/Standort des Geräts.

iQ500, Einbau-Kühlschrank, 102.5 x 56 cm, Flachscharnier mit Softeinzug  
KI31REDD1



**Maximal zulässiges Gewicht der Möbelfronten**

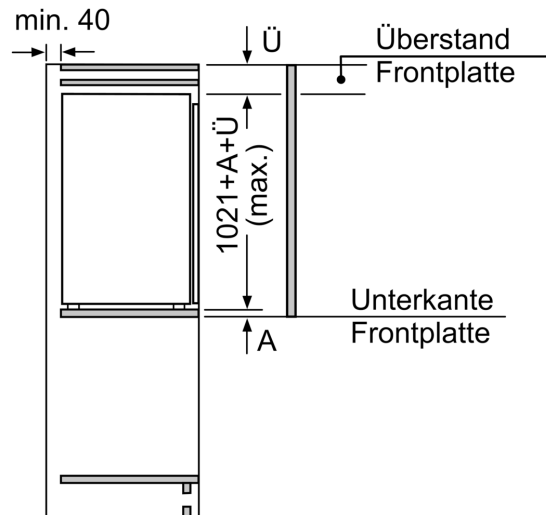
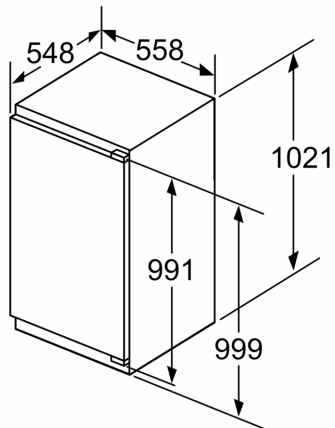
Montierte Möbelfronten, die das zulässige Gewicht überschreiten, können zu Beschädigungen und zu Funktionsbeeinträchtigungen der Scharniere führen

$\Delta$  Gewicht  
A: Gerätetürhöhe inklusive Scharniere in mm

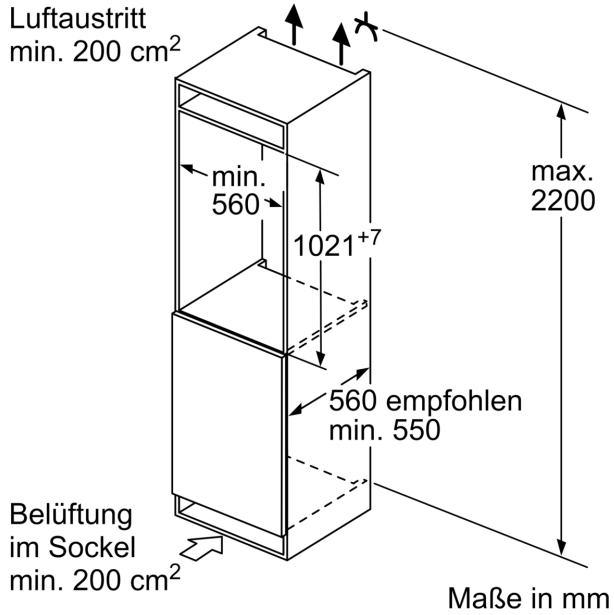
B: Ungedämpftes Scharnier, Möbelfront in kg  
C: Gedämpftes Scharnier, Möbelfront in kg  
D: Zusätzliche mögliche Last in kg mit Schwerlastsatz

A	B	C	D
1500-1750	22	22	
720-1400	19	19	B+5 / C+5
A1	15	19	
A2	15	19	

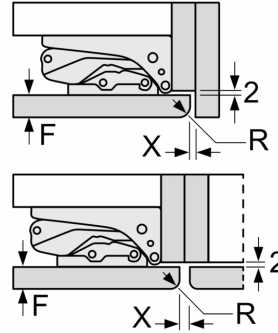
Maße in mm



Maße in mm



Maße in mm  
Empfehlung Spaltmaße für Flachscharnier



F	R	X
16-19	0-3	2,5
20	0-1	3
	2-3	2,5
21	0-1	3
	2-3	2,5
22	0	4
	1	3,5
	2-3	3

Die in der Tabelle empfohlenen Spaltmaße sind einzuhalten, um eine kollisionsfreie Öffnung der Gerätetüre zu gewährleisten und Beschädigungen am Küchenmöbel zu vermeiden.