

**Serie 6,  
Einbau-Kühl-Gefrier-Kombination mit  
Gefrierbereich unten, 177.2 x 55.8  
cm, Flachscharnier mit Softeinzug  
KIS87EDDO**



KSZ10020 Flaschenablage  
KSZGGM00 Butterdose

**Die Kühl-Gefrier-Kombination mit  
VitaFresh plus Box: hält Ihr Obst und  
Gemüse vitaminreich und bis zu 2x länger  
frisch.**

- **VitaFresh:** hält Lebensmittel in luft- und temperaturkontrollierten Schubladen bei nahe 0 °C länger frisch.
- **LED-Beleuchtung:** so hast du deine Lebensmittel immer perfekt im Blick.
- **Vario Zone:** mehr Flexibilität durch variabel einsetzbare Glasböden und Schubladen im Gefrierraum.
- **Big-Box-Schublade:** zum Stapeln von Vorratsbehältern oder für großes Gefriergut.
- **Easy Access Shelf:** schneller an alles im Kühlschrank rankommen, dank ausziehbarer Glasablage.

Energieeffizienzklasse: .....	D
Durchschnittlicher Energieverbrauch in Kilowattstunden pro Jahr (kWh/a): .....	165 kWh/annum
Volumen des Gefrierbereichs: .....	62 l
Volumen des Kühlbereichs: .....	208 l
Geräuschwert: .....	35 dB(A) re 1pW
Geräusch-Effizienzklasse: .....	B
Bauform: .....	Einbau
Dekorrahmen/ - platte: .....	Nicht möglich
Höhe: .....	1772 mm
Gerätebreite: .....	558 mm
Gerätetiefe: .....	545 mm
Min. Nischenmaße für Installation (H x B x T): .....	1775.0 x 560 x 550 mm
Nettogewicht: .....	64.7 kg
Anschlusswert: .....	120 W
Absicherung: .....	10 A
Türanschlag: .....	Rechts wechselbar
Spannung: .....	220-240 V
Frequenz: .....	50 Hz
Länge Anschlusskabel: .....	230.0 cm
Anzahl Verdichter: .....	1
Anzahl unabhängiger Kühlkreisläufe: .....	2
Innenlüfter: .....	Ja
Scharniere wechselbar: .....	Ja
Anzahl höhenverstellbarer Ablagen im Kühlbereich: .....	4
Flaschenregale: .....	Nein
Frostfree System: .....	Nein
Gerätetyp: .....	Vollintegriert



## **Serie 6, Einbau-Kühl-Gefrier-Kombination mit Gefrierbereich unten, 177.2 x 55.8 cm, Flachscharnier mit Softeinzug KIS87EDDO**

### **Die Kühl-Gefrier-Kombination mit VitaFresh plus Box: hält Ihr Obst und Gemüse vitaminreich und bis zu 2x länger frisch.**

- Flachscharnier, Profi-Türdämpfung

#### **Leistung und Verbrauch**

- Energieeffizienzklasse: D
- Energieverbrauch / Jahr: 165 kWh/a
- Geräuscheffizienzklasse / Geräusch-Wert: B / 35 dB
- Nutzinhalt gesamt: 270 l

#### **Design**

- LED Beleuchtung

#### **Komfort und Sicherheit**

- LowFrost - geringere Eisbildung, schnelleres Abtauen
- TouchControl - Elektronische Temperaturregelung digital ablesbar
- Super-Taste: SuperKühlen
- Super Gefrieren mit Einfrierautomatik
- SuperGefrieren: ja
- Getrennte Temperaturregelung für Kühl- und Gefrierraum
- FreshSense - Konstante Temperatur durch intelligente Sensortechnik
- Akustischer Türalarm bei geöffneter Tür
- Optischer und akustischer Alarm bei Temperaturanstieg, mit Memory-Funktion
- Urlaubsschaltung

#### **Kühlteil**

- Nutzinhalt Kühlfächer: 208 l
- 5 Abstellflächen aus Sicherheitsglas (4 höhenverstellbar), davon ein Vario Shelf (teilbare Glasablage)
- 5 Türabsteller, davon 1 Butter-/Käsefach

#### **Frischhaltesystem**

- VitaFresh plus: hält frische Lebensmittel bis zu zweimal länger frisch

#### **Gefrierteil**

- Nutzinhalt Tiefkühlfächer: 62 l
- Gefriervermögen in 24 Std.: 5 kg
- Lagerzeit bei Störung : 12 h
- 2transparente Gefriergut-Schubladen, davon
- 1 BigBox
- VarioZone: herausnehmbare
- Sicherheitsglasablagen für eine flexible Nutzung des Gefrierraums

#### **Maße**

- Gerätemaße ( H x B x T): 177.2 cm x 55.8 cm x 54.5 cm
- Nischenmaße (H x B x T): 177.5 cm x 56.0 cm x 55.0 cm

#### **Technische Informationen**

- Türanschlag rechts, wechselbar
- 220 - 240 V
- Länge des Anschlusskabel: 230 cm
- Klimaklasse: SN-ST

#### **Zubehör**

- 1 x Butterdose, 3 x Eierablage, 1 x Eiswürfelschale, 1 x Flaschenkamm in Türabsteller

#### **Länderspezifische Optionen**

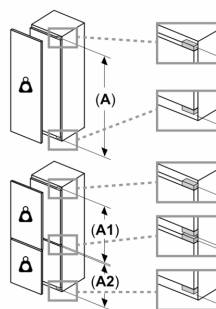
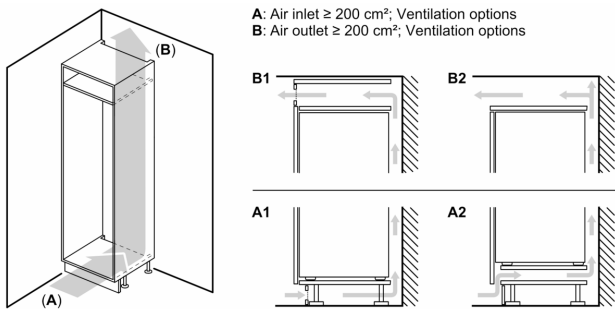
- Auf Basis der Ergebnisse der Normprüfung über 24 Std. Tatsächlicher Verbrauch abhängig von Nutzung/Standort des Geräts.

#### **Umwelt und Sicherheit**

#### **Montage**

#### **Sonderzubehör**

**Serie 6,  
Einbau-Kühl-Gefrier-Kombination mit  
Gefrierbereich unten, 177.2 x 55.8  
cm, Flachscharnier mit Softeinzug  
KIS87EDD0**



**Maximal zulässiges Gewicht der Möbelfronten**

Montierte Möbelfronten, die das zulässige Gewicht überschreiten, können zu Beschädigungen und zu Funktionsbeeinträchtigungen der Scharniere führen

$\Delta$  Gewicht

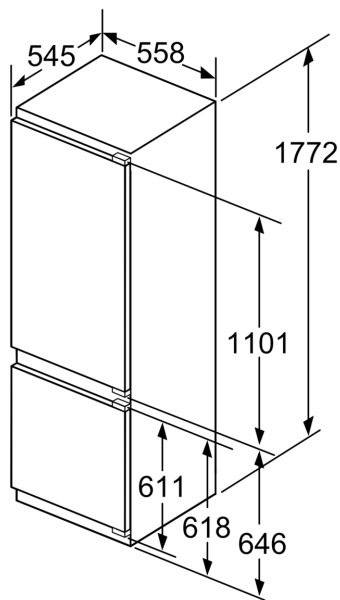
A: Gerätetürhöhe inklusive Scharniere in mm

B: Ungedämpftes Scharnier, Möbelfront in kg

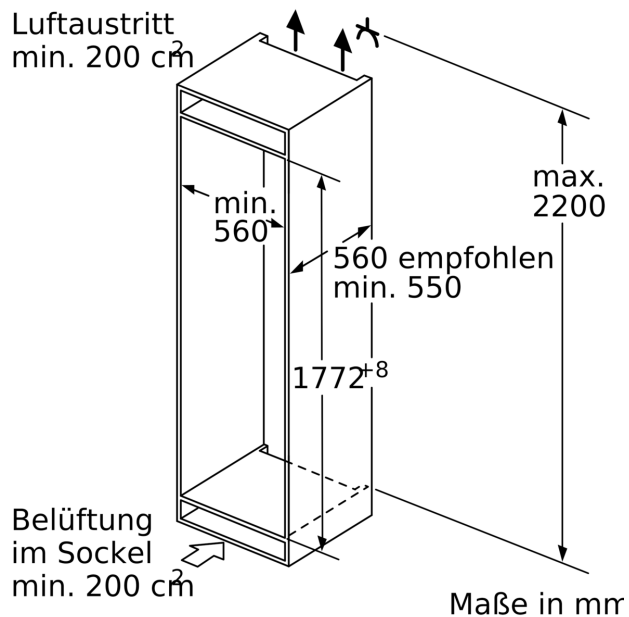
C: Gedämpftes Scharnier, Möbelfront in kg

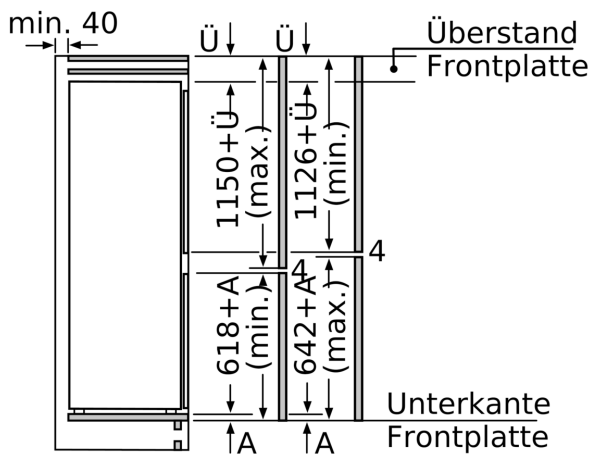
D: Zusätzliche mögliche Last in kg mit Schwerlastsatz

A	B	C	D
1500-1750	22	22	B+5 / C+5
720-1400	19	19	
A1	15	19	
A2	15	19	



Maße in mm

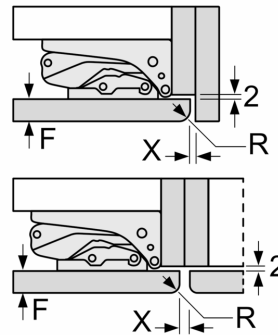




Die angegebenen Möbeltürmaße gelten für eine Türfuge von 4 mm.

Maße in mm

Maße in mm  
Empfehlung Spaltmaße für Flachscharnier



F	R	X
16-19	0-3	2,5
20	0-1	3
	2-3	2,5
21	0-1	3
	2-3	2,5
22	0	4
	1	3,5
	2-3	3

Die in der Tabelle empfohlenen Spaltmaße sind einzuhalten, um eine kollisionsfreie Öffnung der Gerätetüre zu gewährleisten und Beschädigungen am Küchenmöbel zu vermeiden.