

H 2455 BP ACTIVE

Backofen

im modernen Design mit Timer und Pyrolyse zum günstigen Einstiegspreis.



- 7-Segment-Display mit Versenkknebel – EasyControl
- Geringster Reinigungsaufwand – Pyrolyse-Ausstattung
- Viel Platz und Flexibilität – 76 l Garraumvolumen auf 5 Ebenen
- Schützt vor Verbrennungen – Kühle Front
- Immer pünktlich dank perfektem Zeitmanagement – Zeitfunktionen



EAN: 4002516765523 / Materialnummer: 12446870 / Alte Materialnummer: 22245525D

| Bauform und Design | |
|--|-----------------|
| Einbau-Backofen | • |
| Farbe | Obsidianschwarz |
| Versenkbare Knebel | • |
| Genussvorteile | |
| Schnellaufheizen | • |
| Betriebsarten | |
| Eco-Heißluft | • |
| Grill | • |
| Heißluft Plus | • |
| Intensivbacken | • |
| Ober-/Unterhitze | • |
| Unterhitze | • |
| Umluftgrill | • |
| Bedienkomfort | |
| Display | EasyControl |
| Tageszeitanzeige | • |
| Kurzzeitwecker | • |
| Programmierung Garzeitende | • |
| Programmierung Garzeitdauer | • |
| Ist-Temperaturanzeige | • |
| Soll-Temperaturanzeige | • |
| Signalton bei Erreichen der Solltemperatur | • |
| Vorschlagstemperatur | • |
| Individuelle Einstellungen | • |
| Effizienz und Nachhaltigkeit | |
| Energieeffizienzklasse (A+++ – D) | A+ |
| Pflegekomfort | |
| Pyrolytische Selbstreinigung | • |
| CleanGlass Tür | • |
| Sicherheit | |
| Gerätekühlsystem mit kühler Front | • |
| Sicherheitsausschaltung | • |
| Inbetriebnahmesperre | • |
| Technische Daten | |
| Garraumvolumen in l | 76 |
| Anzahl der Einschubebenen | 5 |
| Anzahl der Einschubebenen Garraum 1 | 5 |
| Anzahl der Einschubebenen Garraum 2 | 5 |
| Kennzeichnung der Einschubebenen | • |
| Garraumbeleuchtung | 1 Halogen-Spot |
| Temperaturen in °C | 30–280 |
| Temperaturen min. in °C | 30 |
| Temperaturen max. in °C | 280 |
| Nischenbreite min. in mm | 560 |
| Nischenbreite max. in mm | 568 |
| Nischenhöhe min. in mm | 590 |
| Nischenhöhe max. in mm | 595 |
| Nischentiefe in mm | 550 |
| Gerätebreite in mm | 595 |

H 2455 BP ACTIVE

Backofen

im modernen Design mit Timer und Pyrolyse zum günstigen Einstiegspreis.



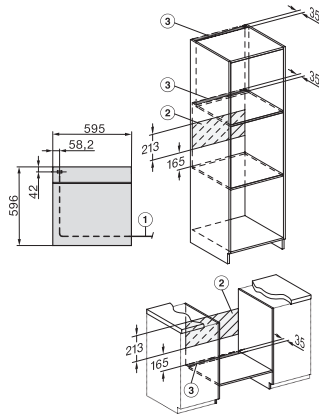
EAN: 4002516765523 / Materialnummer: 12446870 / Alte Materialnummer: 22245525D

| | |
|---|---------|
| Gerätehöhe in mm | 596 |
| Gerätetiefe in mm | 569 |
| Gewicht in kg | 47,0 |
| Gesamtanschlusswert in kW | 3,60 |
| Spannung in V | 220-240 |
| Frequenz in Hz | 50 |
| Absicherung in A | 16 |
| Phasenanzahl | 1 |
| Anschlusskabel mit Netzstecker | • |
| Länge der elektrischen Zuleitung in m | 1,50 |
| Leuchtmittel tauschen | Kunde |
| Mitgeliefertes Zubehör | |
| Universalblech mit PerfectClean HUBB 71 | 1 |
| Back- und Bratrost | 1 |
| Herausnehmbare Aufnahmegitter (Paar) | 1 |

H 2455 BP ACTIVE

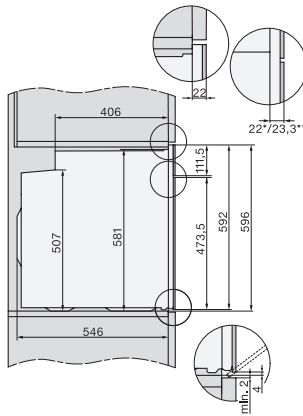
Backofen

im modernen Design mit Timer und Pyrolyse zum günstigen Einstiegspreis.



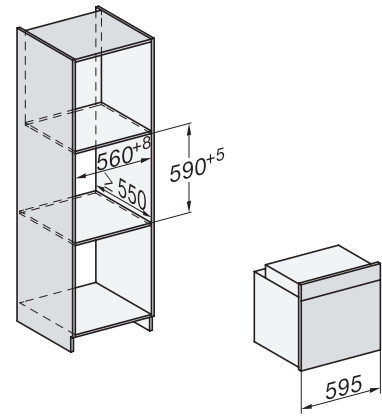
Installation H7000 XL, Skizze

1) Netzanschlussleitung, L=1500 mm, 2) In diesem Bereich kein Anschluss, 3) Lüftungsausschnitt min. 150 cm²

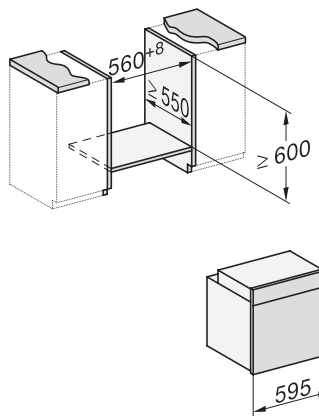


Seitenansicht H7000 XL, Skizze

22 mm – Glas, 23,3 mm – Edelstahl

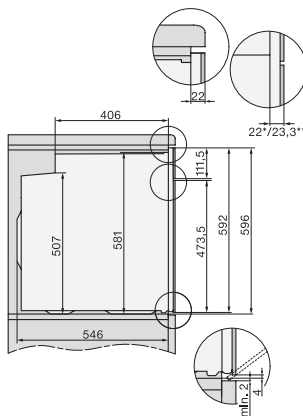


Einbau H7000 XL, Skizze



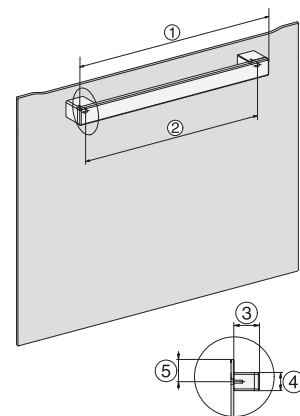
Einbau H7000 XL Unterbau, Skizze

Wenn der Backofen unter einem Kochfeld eingebaut werden soll, beachten Sie die Hinweise zum Einbau des Kochfeldes sowie die Einbauhöhe des Kochfeldes.



Seitenansicht H7000 XL Unterbau, Skizze

22 mm – Glas, 23,3 mm – Edelstahl



H2465B, H2465BP, H2466B, H2466BP, H2467B, H2467BP, H2468B, H2468BP, H2469B, H2469BP – Skizze, Griffe

EU, 1) 399,6 mm, 2) 360 mm, 3) 45 mm, 4) 31,8 mm, 5) 32,5 mm, , EX, 1) 399,6 mm, 2) 360 mm, 3) 45 mm, 4) 31,8 mm, 5) 32,5 mm