

**Serie 4, Vollintegrierter
Geschirrspüler, 45 cm
SPD4ELX01D**



SGZ0BI02	Verblendungsleisten Edelstahl 81,5 cm
SGZ1010	Schlauchverlängerung Zu- und Ablauf
SGZ4DB03	Vario Schublade für VarioFlex Körbe
SMZ1051EU	Netzkabel mit EU-Stecker 5m
SMZ5000	Spülhilfe-Set
SMZ5002	Silberglanzkassette
SMZ5003	Klappscharnier für hohe Korpusmaße
SMZ5300	Stielglas Korb

Bessere Trocknungsleistung mit dem vernetzten Geschirrspüler, für eine intelligente und einfache Bedienung per Home Connect App.

- **Efficient Dry:** verbesserte Trocknungsleistung durch automatische Türöffnung.
- **Slimline Vario Flex Korbsystem mit bewegliche Elementen,** die für verschiedene Geschirrrarten angepasst werden können.
- **Info Light:** ein rotes Infolicht auf dem Boden zeigt dir an, ob dein Gerät ein- oder ausgeschaltet ist.
- **Programm Download:** Über die Home Connect App kannst du dir zusätzliche Programme herunterladen, die du für deine tägliche Anwendungen benötigst.
- **Hygienelevel bestätigt für das Eco 50 °C Programm und ein noch höheres Hygienelevel im Intensiv 70 °C und Maschinenpflegeprogramm.**

Energieeffizienzklasse:C
Energieverbrauch des Eco 50°C Programm pro 100 Betriebszyklen:	59 kWh
Anzahl Maßgedecke: 10
Wasserverbrauch: 8.9 l
Programmdauer: 3:15 h
Geräuschwert: 44 dB(A) re 1 pW
Geräusch-Effizienzklasse: B
Bauform: Einbau
Höhe der Arbeitsplatte: 0 mm
Abmessungen des Gerätes: 815 x 448 x 550 mm
Min. Nischenmaße für Installation (H x B x T):	... 815-875 x 450 x 550 mm
Tiefe bei geöffneter Tür (90°): 1150 mm
Höhenverstellbare Füße: Ja - alle von vorne
Höhenverstellung max.: 60 mm
Verstellbarer Sockel: Horizontal und Vertikal
Nettogewicht: 29.8 kg
Bruttogewicht: 31.6 kg
Anschlusswert: 2400 W
Absicherung: 10 A
Spannung: 220-240 V
Frequenz: 50; 60 Hz
Länge Anschlusskabel: 175.0 cm
Steckerart: Schuko-/Gardy mit Erdung
Länge Zulaufschlauch: 165 cm
Länge Ablaufschlauch: 205 cm
EAN-Nummer: 4242005390625
Gerätetyp: Vollintegriert



Serie 4, Vollintegrierter Geschirrspüler, 45 cm SPD4ELX01D

Bessere Trocknungsleistung mit dem vernetzten Geschirrspüler, für eine intelligente und einfache Bedienung per Home Connect App.

Leistung und Verbrauch

- Energieeffizienzklasse¹: C
- Energie² / Wasser³: 59 kWh / 8.9 Liter
- Fassungsvermögen: 10 Maßgedecke
- Programmdauer⁴: 3:15 (h:min)
- Geräusch: 44 dB(A) re 1 pW
- Geräusch-Effizienzklasse: B

Programme und Optionen

- 6 Programme: Eco 50 °C, Auto 45-65 °C, Intensiv 70 °C, 1h 65 °C, Stark 60 °C, Favorit
- Vario Schublade oder 3. Korb (nur 60cm) nachrüstbar
- Vorspülen
- 4 Sonderfunktionen: Fernstart, Türöffnung, Hygiene+, SpeedPerfect+
- Maschinenpflege-Programm
- Add-On Funktion über die Home Connect App: Silence on Demand

Spültechnologie und Sensorik

- Efficient Dry (Eco Trocknung) mit Wärmetauscher
- Aquasensor
- Dosier Assistent
- Eco Silence Drive
- DuoPower Sprüharme im Oberkorb
- Reiniger-Automatik
- Selbstreinigendes Sieb mit 3-fach Wellen-Filtersystem
- Innenbehälter/ Boden: Edelstahl/Edelstahl

Korbsystem

- Vario Flex Korbsystem
- Höhenverstellbarer Oberkorb mit Rackmatic (3-stufig)
- Leichtlaufrollen auf allen Ebenen
- farbige Anti-Rutsch-Beschichtung im Oberkorb
- Korbstopper (Rack Stopper) gegen ein Überrollen des Unterkorbes
- Umklappbare Stachelreihen im Oberkorb (2x)
- Umklappbare Stachelreihen im Unterkorb (2x)
- Besteckablage im Oberkorb
- Vario-Besteckkorb im Unterkorb
- Tassenablage im Oberkorb (2-teilig)
- Tassenablage im Unterkorb (2-teilig)
- Gläseranlagebügel im Unterkorb

Anzeige und Bedienung

- Bedienung von oben
- Klartext-Beschriftung
- Home Connect-fähig über WLAN
- Info Light
- Elektronische Restzeit-Anzeige in Minuten

- Startzeitvorwahl: 1-24 Stunden
- Akustisches Signal am Programmende

Technische Informationen und Zubehör

- AquaStop: eine Bosch Garantie bei Wasserschäden – ein Geräteleben lang*
- Kindersicherung (Öffnen durch zweimal drücken der Tür)
- Open Assist
- Glasschutz-Technik
- Salzeinfüllhilfe (Trichter)
- Inkl. Dampfschutz für die Arbeitsplatte

Maße

- Gerätegröße (H x B x T): 81.5 cm x 44.8 cm x 55.0 cm

¹ auf einer Energieeffizienzklassen-Skala von A bis G

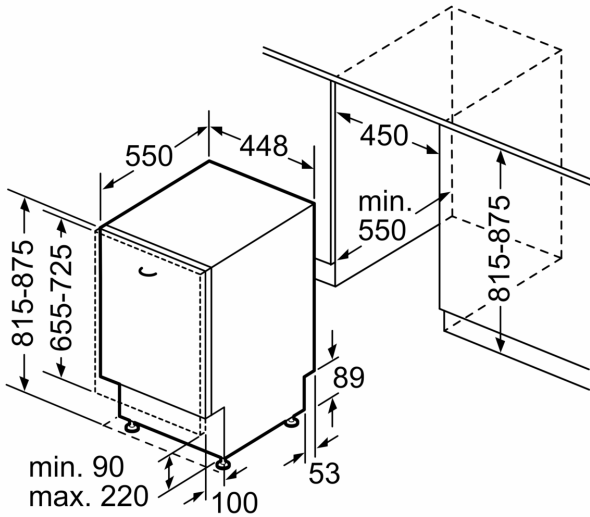
²Energieverbrauch kWh/100 Betriebszyklen (im Programm Eco 50 °C)

³ Wasserverbrauch in Liter pro Betriebszyklus (im Programm Eco 50 °C)

⁴ Programmdauer im Programm Eco 50 °C

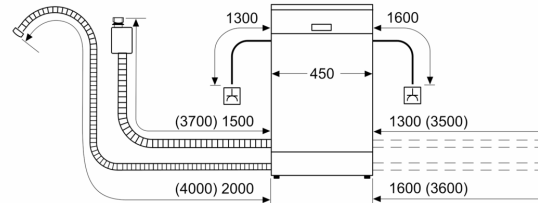
* Garantiebedingungen finden Sie unter <https://www.bosch-home.com/de/>

**Serie 4, Vollintegrierter
Geschirrspüler, 45 cm
SPD4ELX01D**



Maße in mm

Maße in mm



- ⏏ Steckdose
- () Werte mit Verlängerungssatz