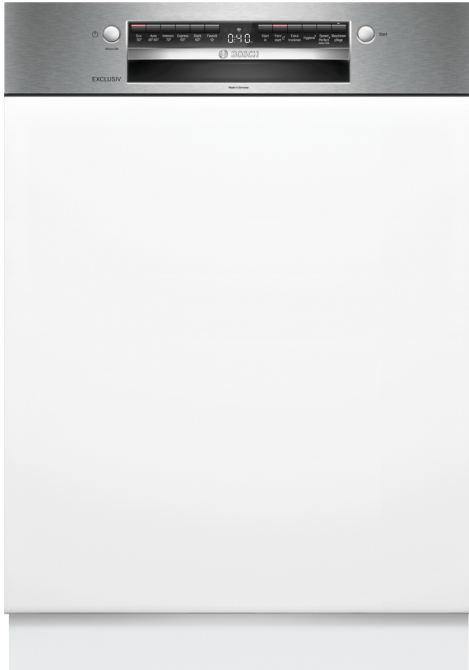


## Serie 4, Teilintegrierter Geschirrspüler, 60 cm, Edelstahl SMI4EBS01D



SGZ0BI01 Verblendungsleisten Edelstahl 81,5 cm, SGZ0IC00 Kleinteile-Halter für Oberkorb, SGZ1010 Schlauchverlängerung Zu- und Ablauf, SGZ6BH00 Flaschenhalter grau, SGZ6DB04 Vario Schublade für Max Flex Pro Körbe, SGZ6DX02 Vario Schublade für Flex Körbe, SGZ6RB04 3. Korb für Max Flex Pro, SMZ1051EU Netzkabel mit EU-Stecker 5m, SMZ2014 Korbeinsatz f.Langstielgläser, SMZ2044 Sockelverkleidung + Tür Niro, SMZ5000 Spülhilfe-Set, SMZ5002 Silberglanzkassette, SMZ5003 Klappscharnier für hohe Korpusmaße, SMZ5035 Verblendungssatz Hocheinbau 81,5cm Höhe, SMZ5300 Stielglas Korb

## Vernetzter Geschirrspüler mit einer Intensivreinigungszone, der ExtraClean Zone im oberen Korb, für schwer zu reinigendes Geschirr.

- **Max Flex Körbe:** flexible und komfortable Beladung deines Geschirrspülers, mit leicht laufenden Rollen.
- **Programm Download:** Über die Home Connect App kannst du dir zusätzliche Programme herunterladen, die du für deine tägliche Anwendungen benötigst.
- **Hygienelevel bestätigt für das Eco 50 °C Programm und ein noch höheres Hygienelevel im Intensiv 70 °C und Maschinenpflegeprogramm.**
- **Extra Clean Zone: besonders gründliche Reinigung im Oberkorb.**
- **3-fach Rackmatik: Auch mit voll beladenem Oberkorb in 3 Stufen bis zu 5 cm höhenverstellbar.**

Energieeffizienzklasse: .....B  
Energieverbrauch des Eco 50°C Programm pro 100 Betriebszyklen:64 kWh  
Anzahl Maßgedecke: ..... 13  
Wasserverbrauch: ..... 9.0 l  
Programmdauer: ..... 3:35 h  
Geräuschwert: ..... 42 dB(A) re 1 pW  
Geräusch-Effizienzklasse: ..... B  
Bauform: ..... Einbau  
Höhe der Arbeitsplatte: ..... 0 mm  
Abmessungen des Gerätes (H x B x T): ..... 815 x 598 x 573 mm  
Min. Nischenmaße für Installation (H x B x T): ...815-875 x 600 x 550 mm  
Tiefe bei geöffneter Tür (90°): .....1150 mm  
Höhenverstellbare Füße: ..... Ja - alle von vorne  
Höhenverstellung max.: .....60 mm  
Verstellbarer Sockel: .....Horizontal und Vertikal  
Nettogewicht: .....35.1 kg  
Bruttogewicht: .....37.0 kg  
Anschlusswert: .....2400 W  
Absicherung: ..... 10 A  
Spannung: ..... 220-240 V  
Frequenz: ..... 50; 60 Hz  
Länge Anschlusskabel: ..... 175.0 cm  
Steckerart: .....Schuko-/Gardy mit Erdung  
Länge Zulaufschlauch: .....165 cm  
Länge Ablaufschlauch: .....190 cm  
EAN-Nummer: ..... 4242005392957  
Gerätetyp: .....Teilintegriert



## Serie 4, Teilintegrierter Geschirrspüler, 60 cm, Edelstahl SMI4EBS01D

### Vernetzter Geschirrspüler mit einer Intensivreinigungszone, der ExtraClean Zone im oberen Korb, für schwer zu reinigendes Geschirr.

#### Leistung und Verbrauch

- Energieeffizienzklasse<sup>1</sup>: B
- Energie<sup>2</sup> / Wasser<sup>3</sup>: 64 kWh / 9 Liter
- Fassungsvermögen: 13 Maßgedecke
- Programmdauer<sup>4</sup>: 3:35 (h:min)
- Geräusch: 42 dB(A) re 1 pW
- Geräusch-Effizienzklasse: B

#### Programme und Optionen

- 6 Programme: Eco 50 °C, Auto 45-65 °C, Intensiv 70 °C, 1h 65 °C, Stark 60 °C, Favorit
- Vorspülen
- 4 Sonderfunktionen: Fernstart, Extra Trocknen, Hygiene+, SpeedPerfect+
- Maschinenpflege-Programm
- Add-On Funktion über die Home Connect App: Silence on Demand

#### Spültechnologie und Sensorik

- Efficient Dry (Eco Trocknung) mit Wärmetauscher
- Aquasensor
- Dosier Assistent
- Eco Silence Drive
- Reiniger-Automatik
- Selbstreinigendes Sieb mit 3-fach Wellen-Filtersystem
- Innenbehälter/ Boden: Edelstahl/Edelstahl

#### Korbsystem

- MaxFlex Korbsystem mit farbigen Touchpoints
- Extra Clean Zone
- Vario Schublade oder 3. Korb (nur 60cm) nachrüstbar
- Höhenverstellbarer Oberkorb mit Rackmatic (3-stufig)
- Leichtlaufrollen auf allen Ebenen
- farbige Anti-Rutsch-Beschichtung im Oberkorb
- Korbstopper (Rack Stopper) gegen ein Überrollen des Unterkorbes
- Umklappbare Stachelreihen im Oberkorb (2x)
- Umklappbare Stachelreihen im Unterkorb (6x)
- Besteckablage im Oberkorb
- Vario-Besteckkorb im Unterkorb
- Tassenablage im Oberkorb (2-teilig)
- Tassenablage im Unterkorb (2-teilig)

#### Anzeige und Bedienung

- Klartext-Beschriftung
- Home Connect-fähig über WLAN
- Elektronische Restzeit-Anzeige in Minuten
- Startzeitvorwahl: 1-24 Stunden

#### Technische Informationen und Zubehör

- AquaStop: eine Bosch Garantie bei Wasserschäden – ein Geräteleben lang\*
- Tastensperre
- Glasschutz-Technik
- Salzeinfüllhilfe (Trichter)
- Inkl. Dampfschutz für die Arbeitsplatte

#### Maße

- Gerätemaße (H x B x T): 81.5 cm x 59.8 cm x 57.3 cm

<sup>1</sup> auf einer Energieeffizienzklassen-Skala von A bis G

<sup>2</sup>Energieverbrauch kWh/100 Betriebszyklen (im Programm Eco 50 °C)

<sup>3</sup> Wasserverbrauch in Liter pro Betriebszyklus (im Programm Eco 50 °C)

<sup>4</sup> Programmdauer im Programm Eco 50 °C

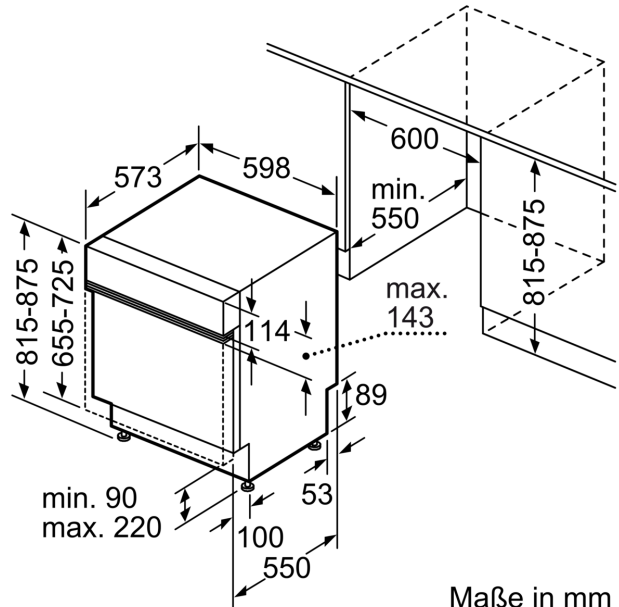
\* Garantiebedingungen finden Sie unter <https://www.bosch-home.com/de/>

**Serie 4, Teilintegrierter  
Geschirrspüler, 60 cm, Edelstahl  
SMI4EBS01D**

Maße in mm



⌚ Steckdose  
( ) Werte mit Verlängerungssatz



Maße in mm